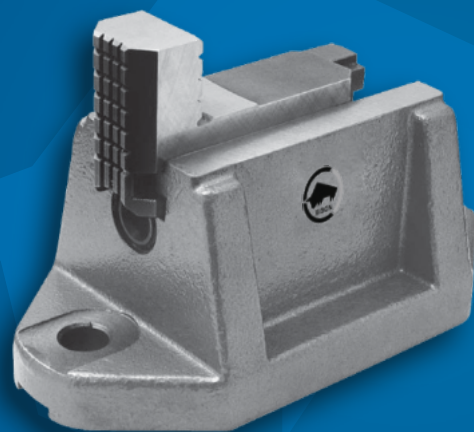
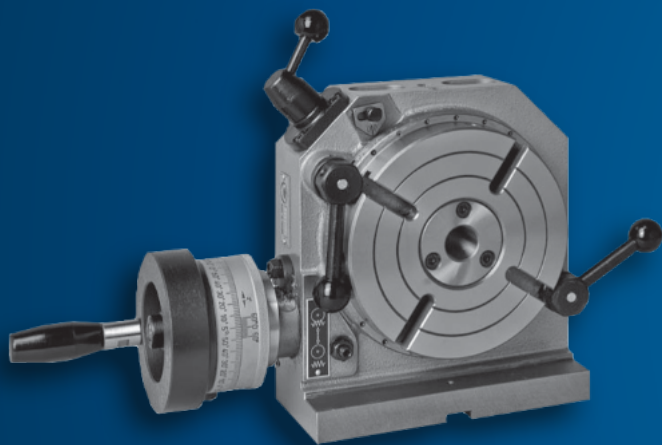
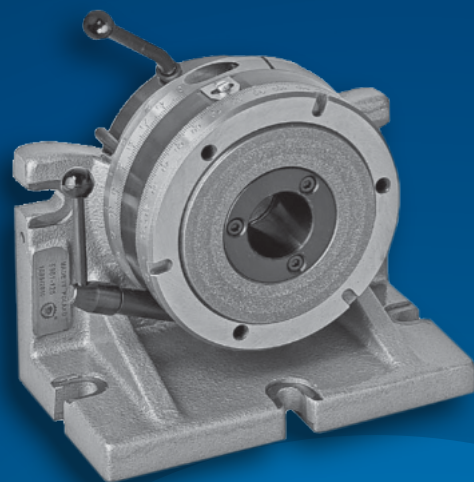
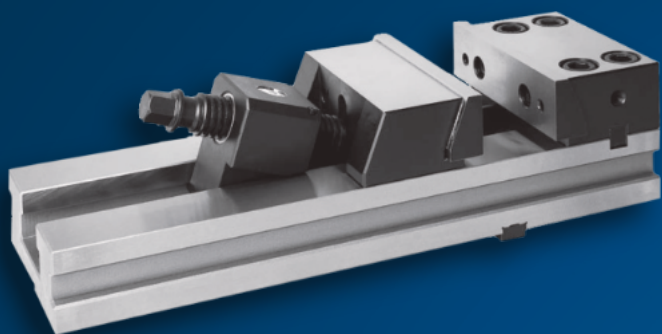




BISON

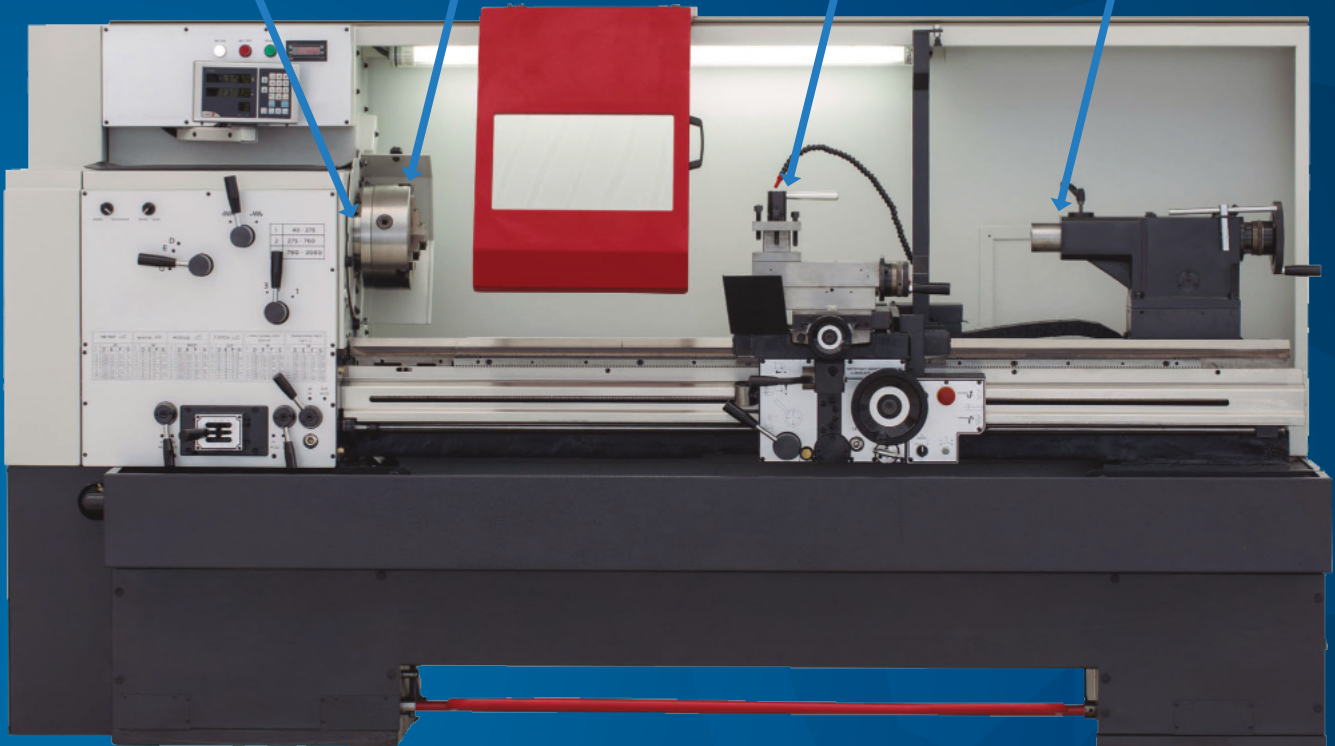
MORDAZAS Y DISPOSITIVOS DE DIVISIÓN *ÉTAUX ET DIVISEURS*



BISON

- 1** **PLATOS MANUALES Y AUTOMÁTICOS**
MANDRINS MANUELS ET AUTOMATIQUES
- 2** **PUNTOS FIJOS Y GIRATORIOS**
CONTRE-POINTES FIXES ET TOURNANTES
- 3** **MORDAZAS Y DISPOSITIVOS DE DIVISIÓN**
ÉTAUX ET DIVISEURS
(MORDAZAS, DISPOSITIVOS DE SUJECIÓN Y DIVISIÓN, BLOQUES SOPORTE PARA GARRAS)
(ÉTAUX, DIVISEURS, DISPOSITIFS DE SERRAGE)
- 4** **PORTABROCAS**
ATTACHMENTS

TODOS PARA EL TORNIO MANUAL TOUT POUR LE TOUR CONVENTIONNEL

1**PLATO MANUAL (AUTOCENTRANTE, INDEPENDIENTE, COMBINADO)****MANDRIN MANUEL (MANDRIN À SERRAGE CONCENTRIQUE, À MORS INDÉPENDANTS, À COMBINAISON)****1****CONTRAPLATO****FLASQUE D'ADAPTATION****TORRETAS PORTAHERRAMIENTAS A CAMBIO RÁPIDO**
TOURELLE PORTE-OUTIL À CHANGEMENT RAPIDE**4****PUNTOS**
CONTRE-POINTES**2****2 AÑOS DE GARANTÍA**
GARANTIE 2 ANS

TODO PARA EL TORNIO CNC

TOUT POUR LE TOUR CNC

PLATO (AUTOCENTRANTE MANUAL / AUTOMÁTICO, INDEPENDIENTE, COMBINADO)
MANDRIN (MANDRIN À SERRAGE CONCENTRIQUE / AUTOMATIQUE, À MORS INDÉPENDANTS, À COMBINAISON)

1

1

CONTRAPLATO
FLASQUE D'ADAPTATION

PORTABROCAS
ATTACHMENTS

4



PUNTOS
CONTRE-POINTES

2

2 AÑOS DE GARANTÍA
GARANTIE 2 ANS

TODO PARA LA FRESADORA DE 3 EJES ***TOUT POUR LA FRAISE 3 AXE***

**PORTABROCAS
ATTACHMENTS**

4

**PORTABROCAS
ATTACHMENTS**

4



3

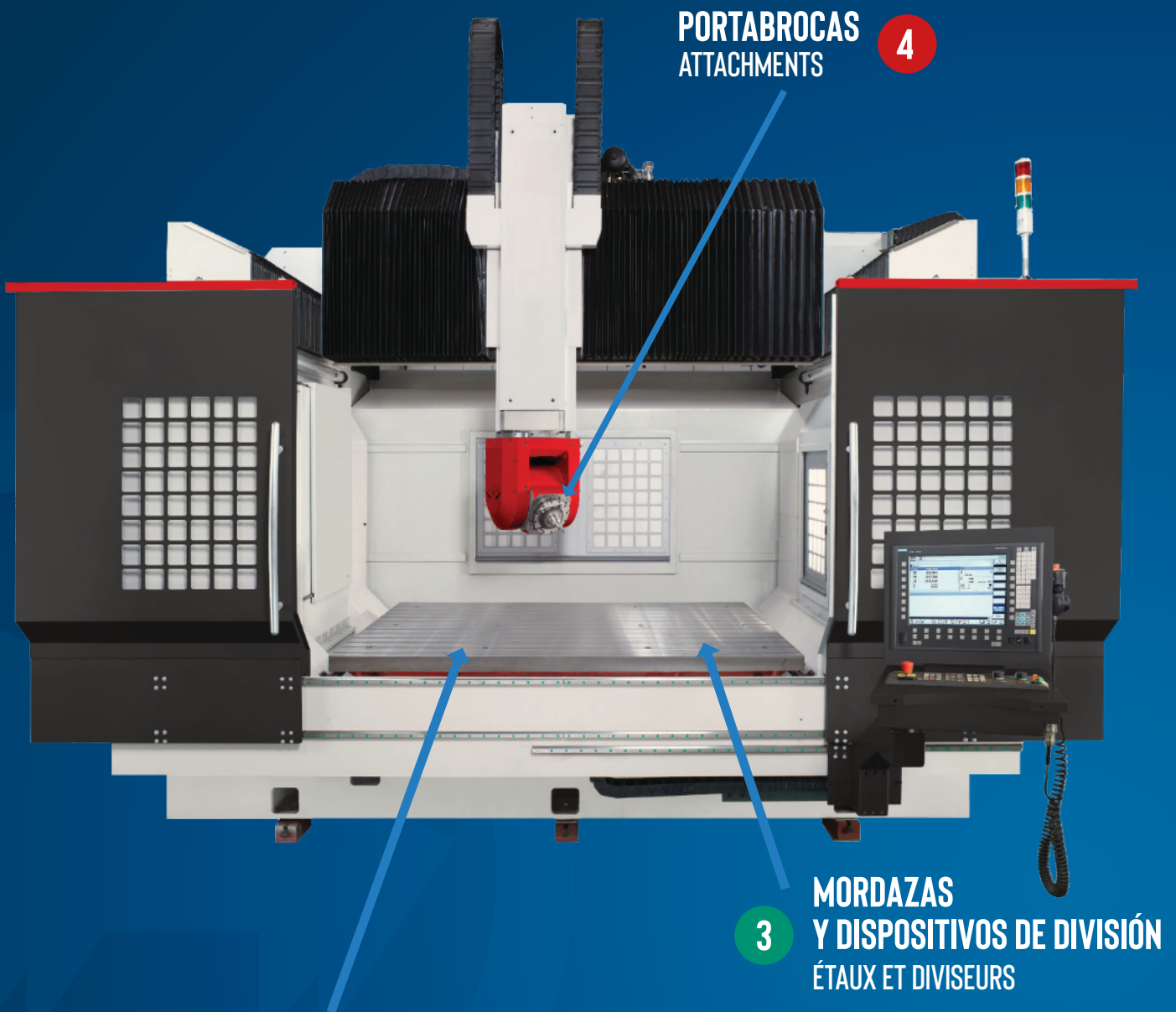
**MORDAZAS
Y DISPOSITIVOS DE DIVISIÓN
ÉTAUX ET DIVISEURS**

1

**PLATO MANUAL (AUTOCENTRANTE, INDEPENDIENTE, COMBINADO)
MANDRIN MANUEL (MANDRIN À SERRAGE CONCENTRIQUE, À MORS INDÉPENDANTS, À COMBINAISON)**

**2 AÑOS DE GARANTÍA
GARANTIE 2 ANS**

TODO PARA LA FRESADORA DE 5 EJES ***TOUT POUR LA FRAISE 5 AXE***

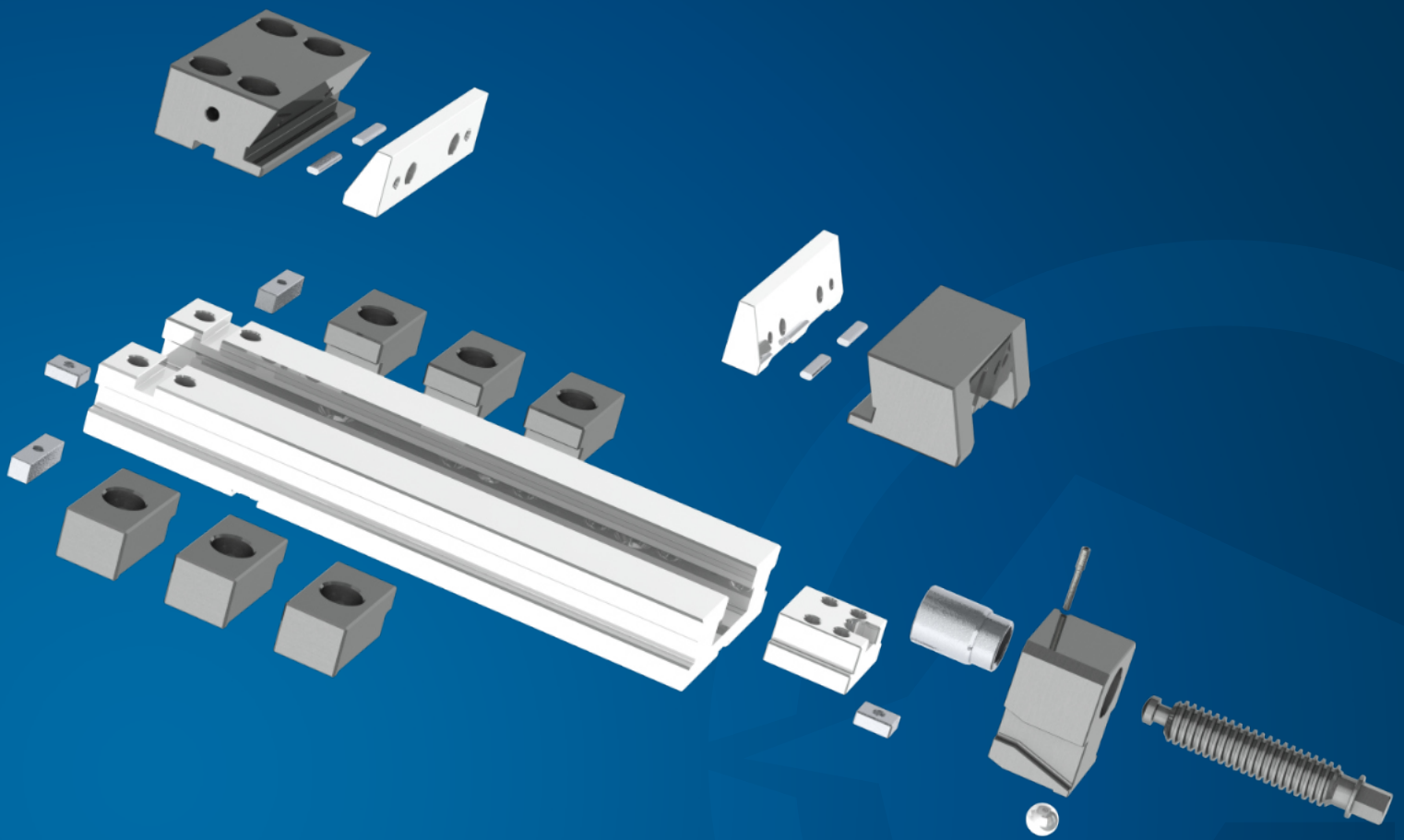


1

PLATO MANUAL (AUTOCENTRANTE, INDEPENDIENTE, COMBINADO)
MANDRIN MANUEL (MANDRIN À SERRAGE CONCENTRIQUE, À MORS INDÉPENDANTS, À COMBINAISON)

2 AÑOS DE GARANTÍA
GARANTIE 2 ANS

MORDAZAS ÉTAUX



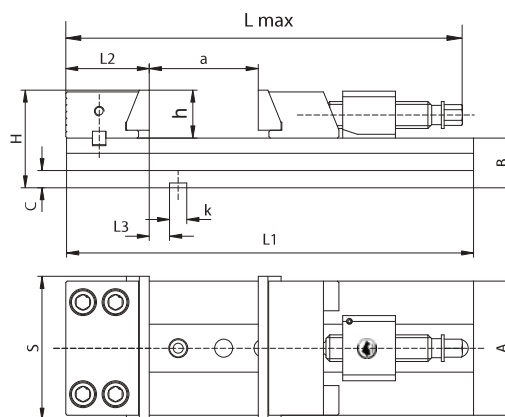
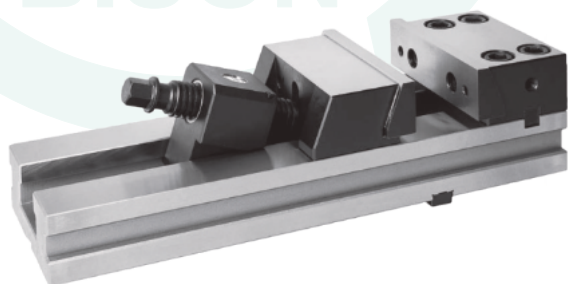
MORDAZA DE PRECISIÓN

ÉTAUX DE PRÉCISION

GARRA FIJA REVERSIBLE, GANASCIA MÓVIL AJUSTABLE
MORS FIXE RÉVERSIBLE, MORS MOBILE REGLABLE

ACERO ENDURECIDO Y EQUILIBRADO
ACIER TREMPÉ ET ÉQUILIBRÉ

6620



S	B (-0,02)	L1	a	h	k	PAR DE APRIETE DE LA LLAVE (Nm) COUPLE À LA CLÉ (Nm)	FUERZA DE AMARRE MAX (daN) FORCE DE SERRAGE MAX (daN)	KG
100	35	320	165	30	12	40	2000	9.8
125	42	335	165	40	12	60	3000	15.7
150	52	425	210	50	18	120	4100	32
150	52	475	260	50	18	120	4100	35.2
150	52	520	305	50	18	120	4500	37
200	61	535	260	60	18	170	4500	59
200	61	585	310	60	18	170	4500	61.7
200	61	635	360	60	18	170	4500	64.4

ACCESORIOS ACCESSOIRES

6586
BASE GIRATORIA
BASE TOURNANTE



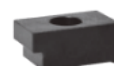
OB
SOPORTE
SUPPORT



GARRAS
MORS



LD
SOPORTES DE FIJACIÓN
PATTES DE FIXATION



SP
HUSILLO GUÍA
VIS DE RÉGULATION



6597
BATENTE LATERAL
BUTÉE LATÉRALE

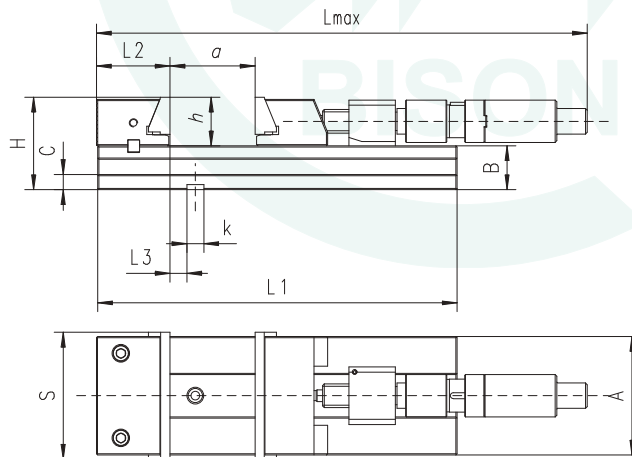
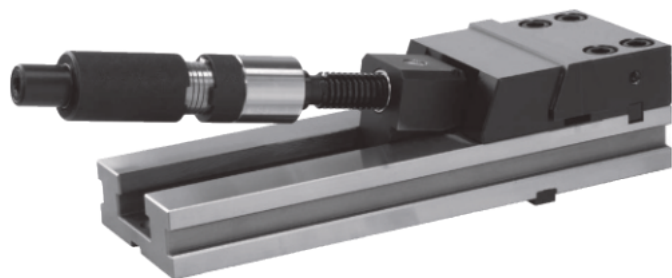


MORDAZA DE PRECISIÓN CON HUSILLO HIDRÁULICO ÉTAUX DE PRÉCISION AVEC VIS HYDRAULIQUE

GARRA FIJA REVERSIBLE, GANASCIA MÓVIL AJUSTABLE
MORS FIXE RÉVERSIBLE, MORS MOBILE REGLABLE

ACERO ENDURECIDO Y EQUILIBRADO
ACIER TREMPÉ ET ÉQUILIBRÉ

6621



S	B (-0,02)	L1	a	h	k	FUERZA DE AMARRE MAX (daN) FORCE DE SERRAGE MAX (daN)	KG
150	52	425	210	50	18	4100	33.4
150	52	475	260	50	18	4100	36.6
150	52	520	305	50	18	4100	38.4
200	61	535	260	60	18	4500	61.5
200	61	585	310	60	18	4500	64.2
200	61	635	360	60	18	4500	66.9

ACCESORIOS ACCESSOIRES

6586
BASE GIRATORIA
BASE TOURNANTE



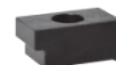
OB
SOPORTE
SUPPORT



GARRAS
MORS



LD
SOPORTES DE FIJACIÓN
PATTES DE FIXATION



SP
HUSILLO GUÍA
VIS DE RÉGULATION



6597
BATENTE LATERAL
BUTÉE LATÉRALE



3960-MN
HUSILLO HIDRÁULICO
VIS HYDRAULIQUE



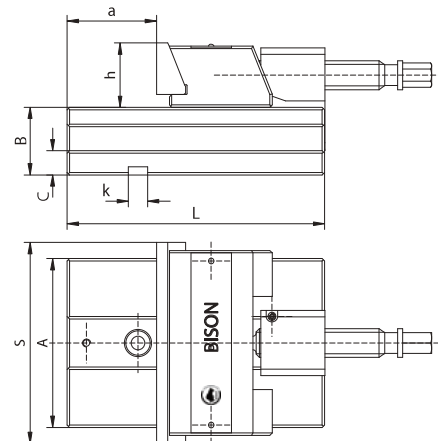
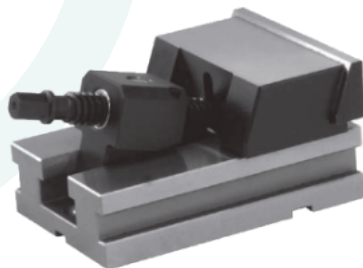
MORSE MODULARI DI PRECISIONE

PRECISION MODULAR VICES

ACERO ENDURECIDO Y EQUILIBRADO
ACIER TREMPÉ ET ÉQUILIBRÉ

6622

ELEMENTO MÓVIL
ÉLÉMENT MOBILE

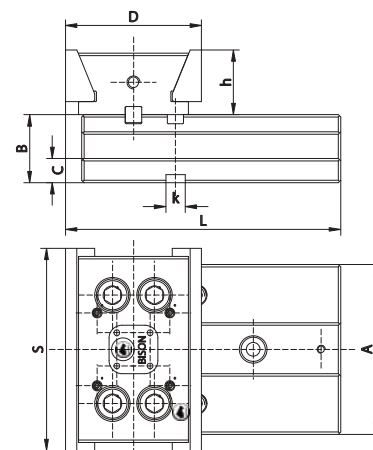


S	B	L	a	h	k	PAR DE APRIETE DE LA LLAVE (Nm) COUPLE À LA CLÉ (Nm)	FUERZA DE AMARRE MAX (daN) FORCE DE SERRAGE MAX (daN)	KG
100	35	163	48	30	12	40	2000	9.8
125	42	170	60	40	12	60	3000	15.7
150	52	221.5	86	50	18	120	4100	32
200	61	253.5	78	50	18	170	4500	35.2

VERSIÓN DISPONIBLE CON HUSILLO HIDRÁULICO **6623** (MEDIDAS 150 Y 200)
VERSION AVEC VIS HYDRAULIQUE **6623** DISPONIBLE (PAR MESURES 150 ET 200)

6624

ELEMENTO FIJO
ÉLÉMENT FIXE

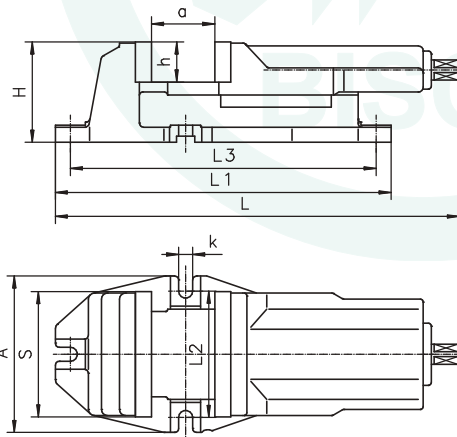


S	B	L	h	k	PAR DE APRIETE DE LA LLAVE (Nm) COUPLE À LA CLÉ (Nm)	FUERZA DE AMARRE MAX (daN) FORCE DE SERRAGE MAX (daN)	KG
100	35	163	30	12	40	2000	9.8
125	42	170	40	12	60	3000	15.7
150	52	221.5	50	18	120	4100	32
200	61	253.5	50	18	170	4500	35.2

MORDAZA DE MAQUINA ÉTAU DE MACHINE CON GARRA MÓVIL AVEC MORS ARRIÈRE MOBILE

HIERRO FUNDIDO DE ALTA CALIDAD
FONTE DE HAUTE QUALITÉ

6512



S	H	L1	a	h	k	FUERZA DE AMARRE MAX (daN) FORCE DE SERRAGE MAX (daN)	KG
100	84	290	80	32	14	2500	9.9
125	100	335	95	40	14	3500	15.9
160	121	405	125	50	18	4000	29
200	247	500	160	63	18	5000	56
250	174	610	200	80	18	6200	71

VERSIÓN HIDRÁULICA **6516** (MEDIDAS 125, 160 Y 200)
VERSION HYDRAULIQUE **6516** AVALAIBLE (MESURES 125, 160 ET 200)

ACCESORIOS ACCESSOIRES

6582
BASE GIRATORIA
BASE TOURNANTE



GARRAS
MORS

WSJ



LISAS
LISSE

WS



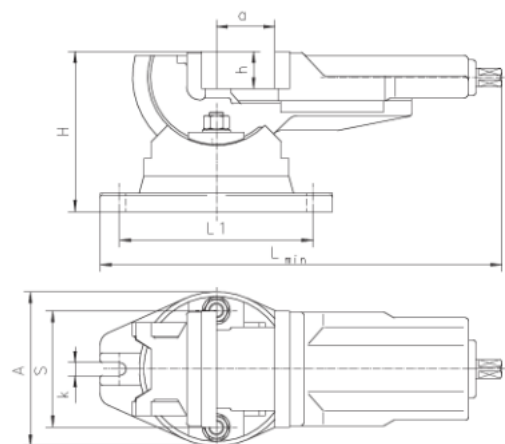
ESTRIADAS
RAINURÉ

MORSE DA MACCHINA ÉTAU DE MACHINE

HIERRO FUNDIDO DE ALTA CALIDAD
FONTE DE HAUTE QUALITÉ

6530

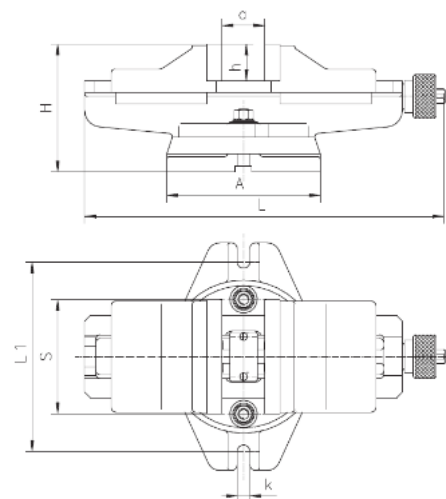
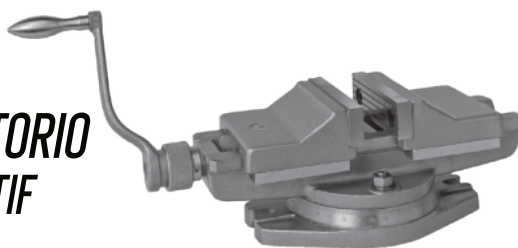
*INCLINABLE Y GIRATORIO
INCLINABLE ET ROTATIF*



S	H	L1	a	h	k	FUERZA DE AMARRE MAX (daN) FORCE DE SERRAGE MAX (daN)	KG
100	145	181	80	32	14	2500	12.5
125	169	208	100	40	14	3500	20
160	200	208	125	50	18	4500	34.2

6531

*AUTOCENTRANTE Y GIRATORIO
AUTOCENTRANT ET ROTATIF*

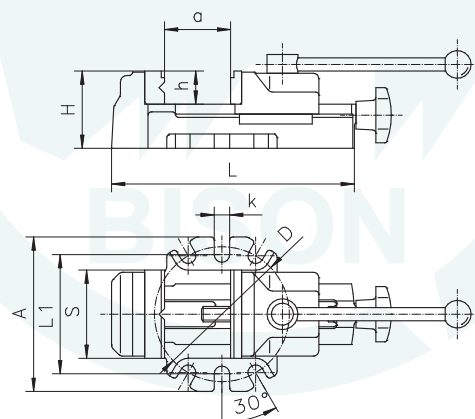
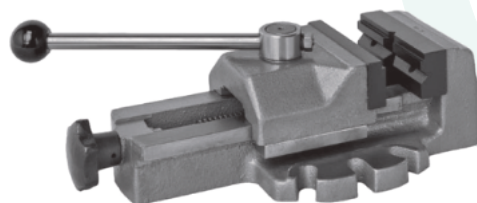


S	H	L1	a	h	k	FUERZA DE AMARRE MAX (daN) FORCE DE SERRAGE MAX (daN)	KG
100	136	208	100	40	14	2500	19.2
125	169	248	125	50	18	4000	33.5
160	193	333	160	63	18	5500	59

MORDAZA DE MAQUINA ÉTAU DE MACHINE

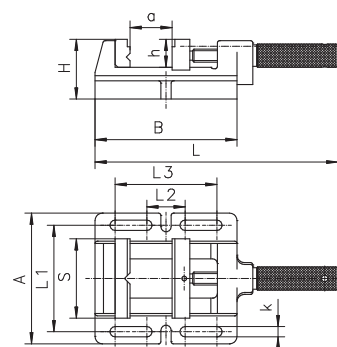
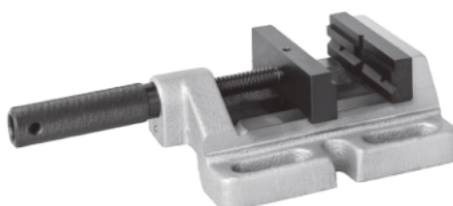
HIERRO FUNDIDO DE ALTA CALIDAD
FONTE DE HAUTE QUALITÉ

6542 SUJECCIÓN RÁPIDA FIXATION RAPIDE



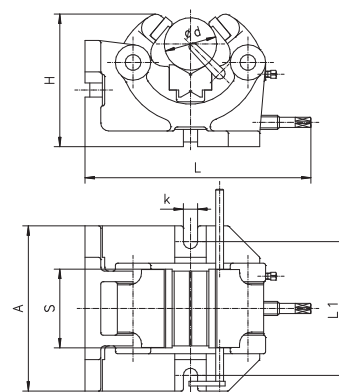
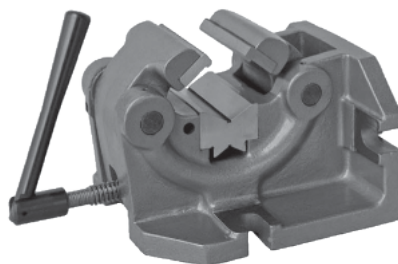
S	H	L1	a	h	k	FUERZA DE AMARRE MAX (daN) FORCE DE SERRAGE MAX (daN)	KG
80	70	108	80	30	14	800	5.2
100	80	133	100	35	14	1200	8.9

6543 MORDAZA PARA TALADROS ÉTAU DE PERÇAGE



S	H	L1	a	h	k	FUERZA DE AMARRE MAX (daN) FORCE DE SERRAGE MAX (daN)	KG
100	64	124	85	30	13	500	4
120	64	148	120	30	13	650	5
150	66	178	150	38	13	800	8.4

6546 MORDAZA DE TUBOS ÉTAU POUR ARBRES



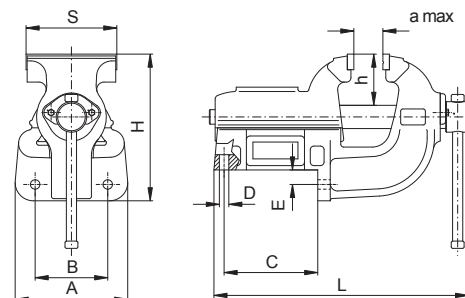
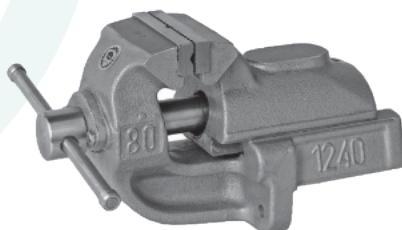
S	H	L	L1	d	k	FUERZA DE AMARRE MAX (daN) FORCE DE SERRAGE MAX (daN)	KG
100	170	287	170	10-63	18	1000	20.9
125	235	389	160	15-100	18	1500	37.8

TORNILLOS DE BANCO ÉTAUX D'ÉTABLIS

HIERRO FUNDIDO DE ALTA CALIDAD
FONTE DE HAUTE QUALITÉ

1240

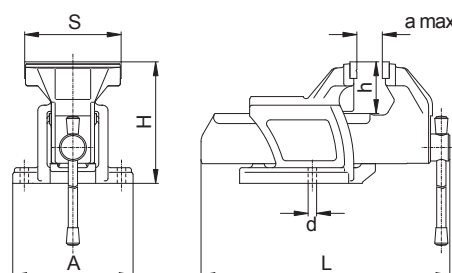
DE ALTA RESISTENCIA, FIJA
FIXE, À USAGE INTENSIF



S	B	L	a	FUERZA DE AMARRE MAX (daN) FORCE DE SERRAGE MAX (daN)	KG
80	85	250	100	2000	6.8
100	85	250	100	2400	7.4
125	100	354	140	2800	18
150	125	437	175	3600	31
175	125	437	175	4000	32
200	150	585	250	4300	59
250	150	585	250	4500	61.5

1250

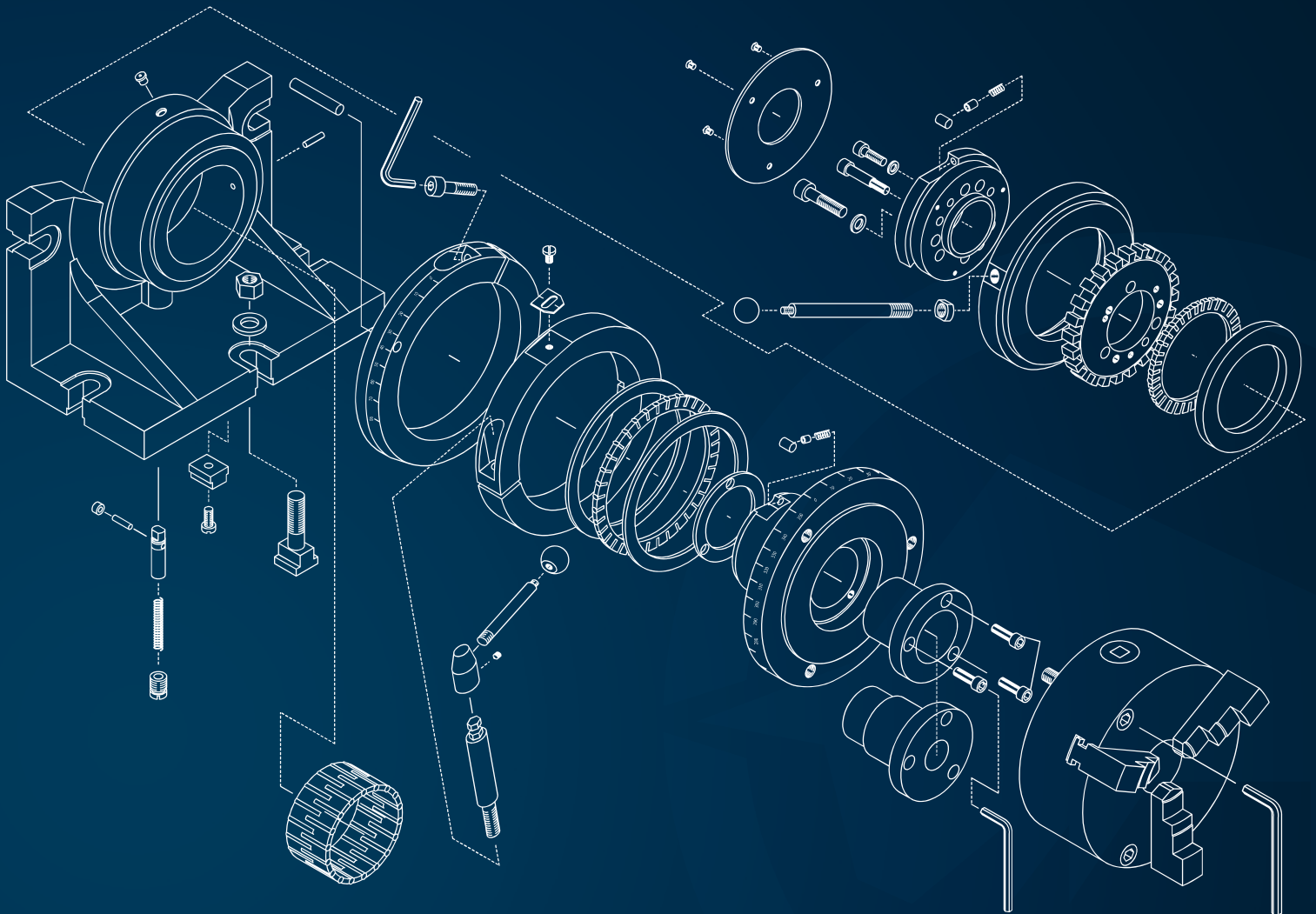
DE ALTA RESISTENCIA, GIRATORIA
ROTATIF, À USAGE INTENSIF



S	L	a	d	FUERZA DE AMARRE MAX (daN) FORCE DE SERRAGE MAX (daN)	KG
63	229	63	9	1200	4
80	280	80	11	1800	6.6
100	282	80	11	2200	7.5
125	323	100	11	2600	10.5
150	380	125	13	3400	16.2
175	434	150	13	3800	23

DISPOSITIVOS DE SUJECIÓN Y DIVISIÓN BLOQUES SOPORTE PARA GARRAS

DIVISEURS, DISPOSITIFS DE SERRAGE



DIVISORES HORIZONTALES / VERTICALES DIVISEURS HORIZONTALS / VERTICAUX

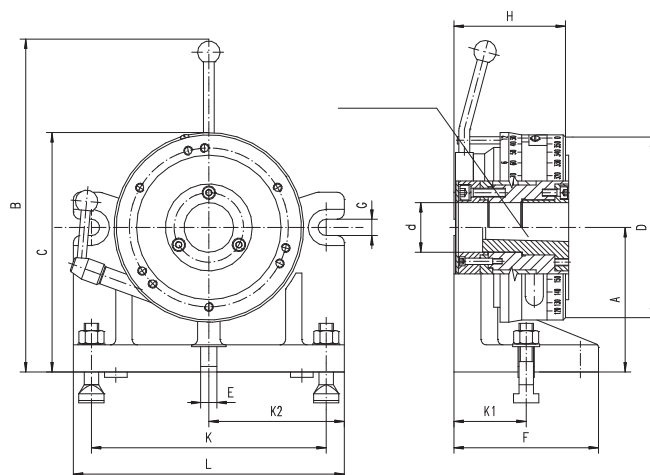
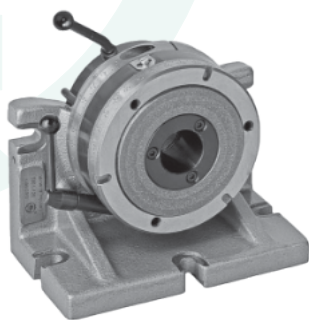
HIERRO FUNDIDO DE ALTA CALIDAD
FONTE DE HAUTE QUALITÉ

5901

ALTURAS 100-160
HAUTEURS 100-160

5911

ALTURAS 200-250
HAUTEURS 200-250



A	D	E	F	L	CONO MORSE QUEUE MORSE	KG
100	125	18	130	215	3	14
125	160	18	140	245	3	23
160	200	18	160	300	4	41
200	250	18	180	340	4	42.5
250	315	18	200	400	5	97

A	PESO DE LA PIEZA DE TRABAJO MAX. (daN) POIDS DE LA PIÈCE DE TRAVAIL (daN)			
	CON PLATO AVEC MANDRIN		CON PLATO AVEC MANDRIN	
	CON APOYO AVEC SUPPORT	SIN APOYO SANS SUPPORT	CON APOYO AVEC SUPPORT	SIN APOYO SANS SUPPORT
	100	20	40	30
125	30	60	40	70
160	35	70	51	86
200	40	80	70	110
250	50	90	95	135

PLATOS RECOMENDADOS* MANDRINS RECOMMANDÉES

3274 / 3674



1

PAG. 2

3275 / 3675

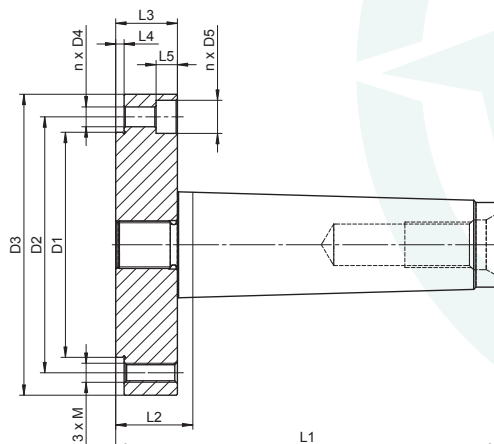


1

PAG. 4

* Y VERSIONES DE ACERO EQUIVALENTES
* ET VERSIONS ÉQUIVALENTES EN ACIER

CONTRAPLATO CON CONO MORSE FAUX-PLATEAU AVEC QUEUE MORSE



9156
FIJO
FIXE

(PLATO NO INCLUIDO)
(MANDRIN PAS INCLU)

W	CONO MORSE QUEUE MORSE	D1	D2	D3	D4	D5	L1	L2	L3	L4	L5	M	n	KG
125	3	95	108	127	8,4	14	116	35	26	3,5	9	M8	3	2,6
125	4	95	108	127	8,4	14	135	32,5	26	3,5	9	M8	3	2,8
125	5	95	108	127	8,4	14	162	32,5	26	3,5	9	M8	3	3,6
160	3	125	140	162	10,5	17	116	35	26	3,5	11	M10	3	4,1
160	4	125	140	162	10,5	17	135	32,5	26	3,5	11	M10	3	4,3
160	5	125	140	162	10,5	17	162	32,5	26	3,5	11	M10	3	5,1
200	5	160	176	200	10,5	18	168	38,5	26	3,5	11	M10	3	7,4
250	5	200	224	250	13,5	20	170	40,5	28	3,5	13	M12	3	11,4

PLATOS RECOMENDADOS* MANDRINS RECOMMANDÉES

3274 / 3674



1

PAG. 2

3275 / 3675



1

PAG. 4

* Y VERSIONES DE ACERO EQUIVALENTES

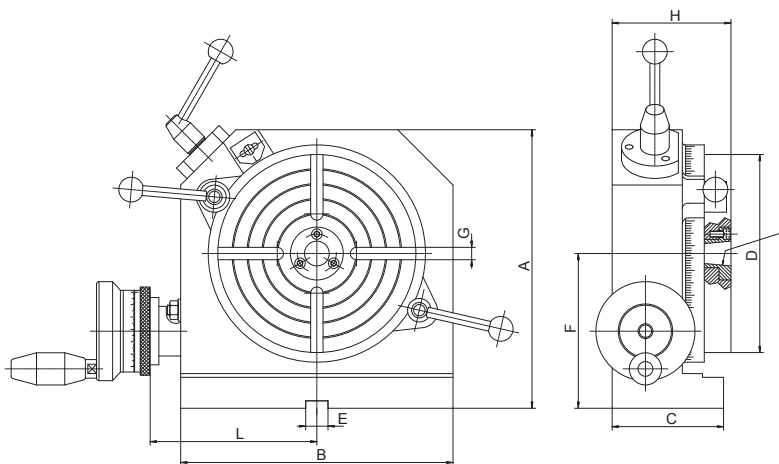
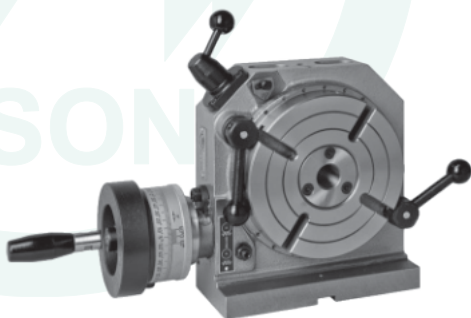
* ET VERSIONS ÉQUIVALENTES EN ACIER

MESAS ROTATORIAS HORIZONTALES / VERTICALES

TABLES CIRCULAIRES HORIZONTALES / VERTICALES

HIERRO FUNDIDO DE ALTA CALIDAD
FONTE DE HAUTE QUALITÉ

5859



D	B	C	E	F	G	CONO MORSE QUEUE MORSE	KG
160	200	90	14	125	4x10	3	20
200	240	95	14	150	4x10	3	25
250	285	115	18	175	4x12	3	55
320	348	115	18	200	4x12	3	80
400	430	125	18	250	6x14	4	122
500	535	170	18	315	8x16	5	260

D	PESO DE LA PIEZA DE TRABAJO MAX. (daN) POIDS DE LA PIÈCE DE TRAVAIL (daN)	
	HORIZONTAL	VERTICAL
160	85	40
200	120	45
250	160	80
320	210	110
400	350	125
500	210	110

PLATOS RECOMENDADOS
MANDRINS RECOMMANDÉES

3274 / 3674



1
PAG. 2

3275 / 3675



1
PAG. 4

CONTRAPLATO EQUIVALENTE
FAUX-PLATEAU EQUIVALENT

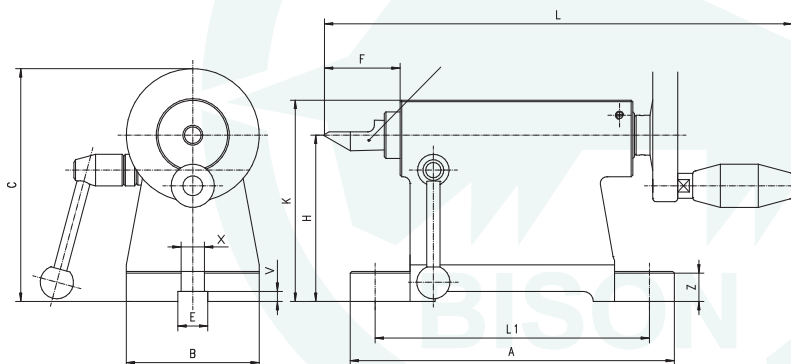
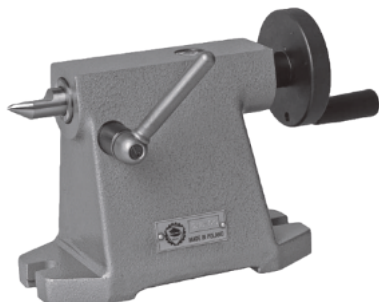
8293



(SÓLO PARA PLATOS DE 3 GARRAS)
(UNIQUEMENT NÉCESSAIRE POUR LES MANDRINS À 3 MORS)

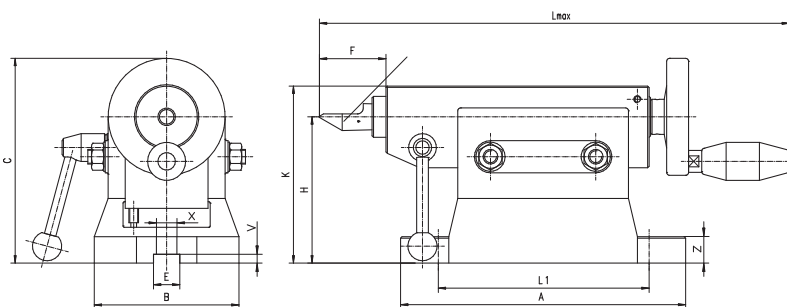
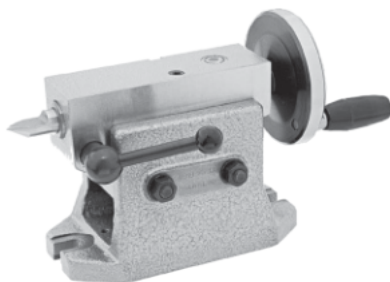
PUNTOS PARA DIVISORES Y MESAS ROTATORIAS CONTRA-POINTES POUR DIVISEURS ET TABLES CIRCULAIRES

5818
FIJA
FIXE



H	A	B	E	Fmin	Fmax	KG
100	195	80	18	33	63	6.1
125	195	90	18	39	69	7.4
160	250	115	18	48	85	12.7
200	275	130	18	59.5	99.5	17.9
250	280	150	18	59.5	99.5	23.1

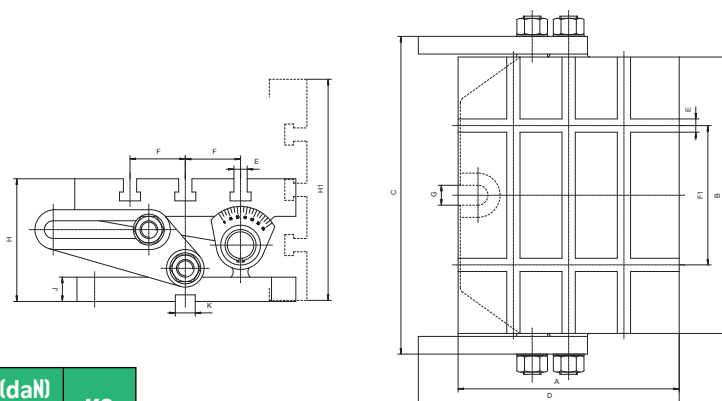
5819
AJUSTABLE
RÉGLABLE



Hmin	Hmax	A	B	E	Fmin	Fmax	KG
95	130	195	100	18	40	70	12
130	170	250	120	18	50	90	18.8
170	200	280	142	18	50	90	25.5
200	220	280	142	18	50	90	28.7
220	250	300	164	18	60	100	43

MESA BASCULANTE TABLE INCLINABLE

5150



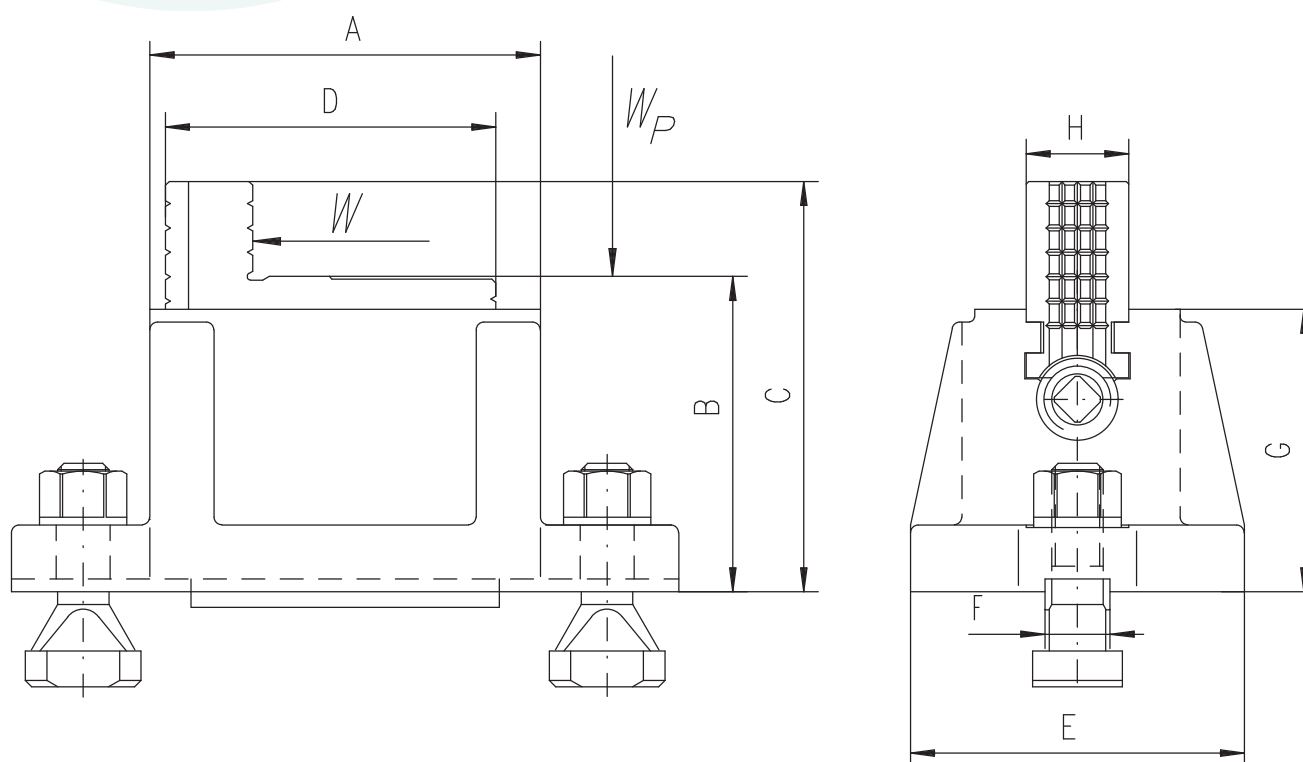
A	B	E	F	H	PESO DE LA PIEZA MAX. (daN) POIDS DE LA PIÈCE MAX. (daN)	KG
200	250	12	50	111	60	21
250	315	14	63	127	100	37

VERSIÓN CON MAYOR INCLINACIÓN DISPONIBLE
VERSION AVEC UNE PLUS GRANDE INCLINAISON DISPONIBLE

BLOQUES SOPORTES PARA GARRAS DISPOSITIFS DE SERRAGE

9170

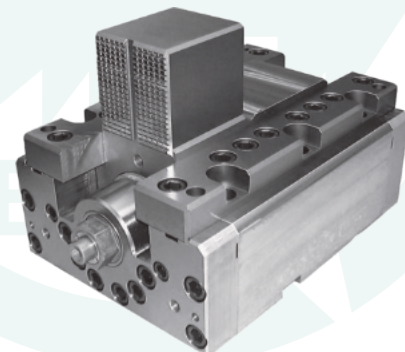
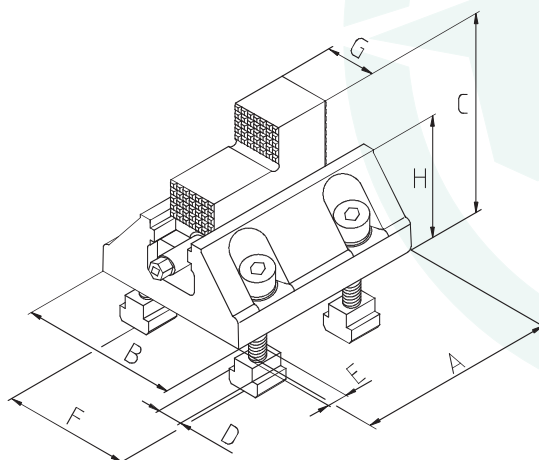
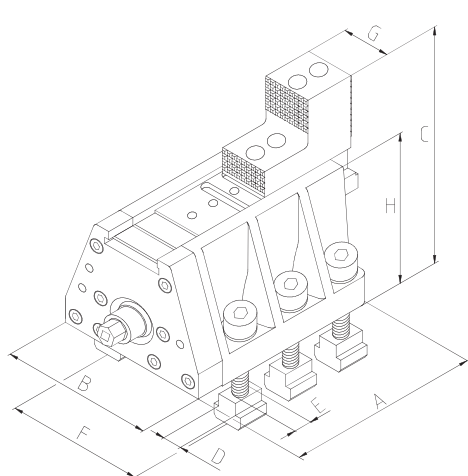
SET DE 4 BLOQUES SOPORTES
DISPOSITIFS DE SERRAGE (JEU DE 4)



A	D	E	F	G	H	FUERZA DE AMARRE (kN) FORCE DE SERRAGE (kN)	CARGA MAX. (kg) CHARGE MAX. (kg)		PESO PARA BLOQUE POIDS POUR DISPOSITIF
							W	W _p	
152	159.8	130	25.4	110	40	28	3175	6350	15.4
200	169.8	140	25.4	110	52	35	4080	8160	17

DISPONIBLE EN VERSION HEAVY DUTY
DISPONIBLE EN VERSION HEAVY DUTY

BLOQUES SOPORTES PERSONALIZADOS DISPOSITIFS DE SERRAGE PERSONALISÉS



1 DIMENSIONES BASADAS EN LOS DIBUJOS DIMENSIONS BASÉES SUR LES DESSINS

A.	B.
C.	D.
E.	F.
G.	H.

2 FUERZA DE AMARRE DESEADA FORCE DE SERRAGE SOUHAITÉE

(kN)

3 TIPO DE PLATO TYPE DE MANDRIN

- PLATO MANUAL
MANDRIN À SERRAGE MANUEL
- PLATO AUTOMÁTICO
MANDRIN À SERRAGE AUTOMATIQUE
- PLATO MANUAL + MULTIPLICADOR DE TORQUE
MANDRIN MANUEL + MULTIPLICATEUR DE COUPLE

4 VERSIÓN DEL CUERPO VERSION DU CORPS

- VERSIONE APERTA
VERSION DU CORPS
- VERSIÓN ABIERTA
CLOSED VERSION
- VERSIÓN CERRADA, CON LUBRICACIÓN EN LAS GUÍAS Y ELEMENTOS DE TRANSMISIÓN
VERSION FERMÉE, AVEC LUBRIFICATION DES GUIDES ET DES ÉLÉMENTS DE TRANSMISSION

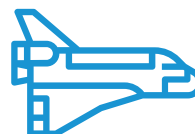
5 DATOS DE CONTACTO DÉTAILS DE CONTACT

NOMBRE DE LA EMPRESA NOM DE L'ENTREPRISE	_____
PERSONA DE CONTACTO CONTACT	_____
TELÉFONO TÉLÉPHONE	_____
E-MAIL	_____

APPLICATION



AUTOMOTIVE



**AEROSPACE
INDUSTRY**



**MEDICAL
INDUSTRY**



**MECHANICAL
ENGINEERING**



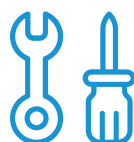
BiSON



**STEEL
CONSTRUCTION**



RAILWAY



**TOOL & MOLD
PRODUCTION**

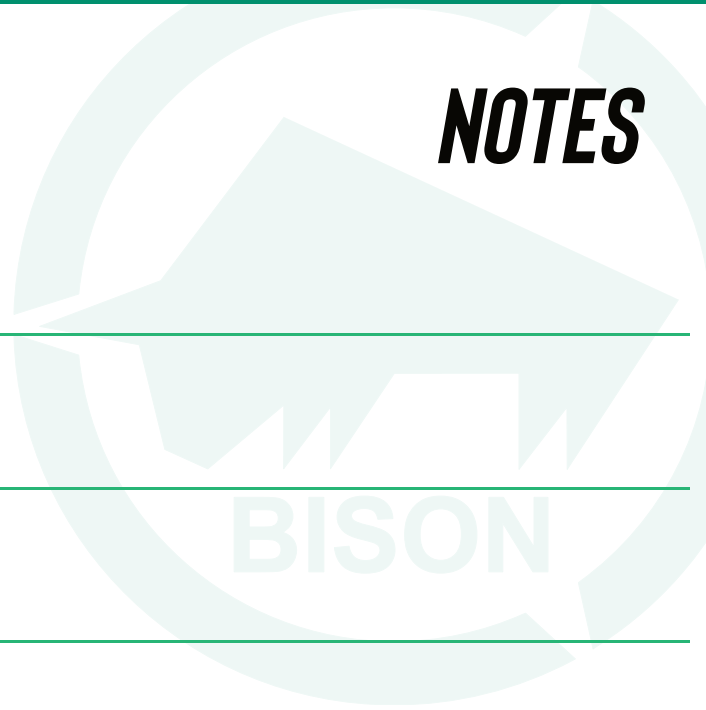


**POWER
GENERATION**

PARA OBTENER MÁS INFORMACIONES SOBRE LOS PRODUCTOS DE NUESTRA GAMA, Y OBTENER LOS DISEÑOS TÉCNICOS, LE PEDIMOS QUE SOLICITE EL CATÁLOGO COMPLETO A SU REFERENTE COMERCIAL BISON DE CONFIANZA.

POUR PLUS D'INFORMATIONS SUR LES PRODUITS DE NOTRE GAMME, ET OBTENIR LES DESSINS TECHNIQUES, VEILLEZ-VOUS DEMANDER LE CATALOGUE COMPLET À VOTRE RÉFÉRENT BISON DE CONFIANCE.

NOTES



COPYRIGHT © 2022 BISON ITALIA SRL - ALL RIGHTS RESERVED

**ERRORES TIPOGRÁFICOS O DE IMPRENTA COMETIDOS POR LA SOCIEDAD DEL GRUPO BISON
ESTÁN SUJETOS A CORRECCIÓN SIN NINGUNA RESPONSABILIDAD POR PARTE DEL GRUPO**

**ERREURS TYPHOGRAPHIQUES OU D'IMPRESSION ÉMISES PAR SOCIÉTÉS DU GROUPE BISON
ILS FONT L'OBJET DE RECTIFICATION SANS AUCUNE RESPONSABILITÉ DE LA PART DU GROUP**

BISON ITALIA SRL

VIA DELLE ARTI 10
40023 - CASTEL GUELFO (BO)
ITALY

+39 0542-1890365
INFO@BISON-BIAL.IT

WWW.BISONITALIA.COM

- 1. PLATOS MANUALES Y AUTOMÁTICOS
MANDRINS MANUELS ET AUTOMATIQUES**
- 2. PUNTOS FIJOS Y GIRATORIOS
CONTRE-POINTES FIXES ET TOURNANTES**
- 3. MORDAZAS Y DISPOSITIVOS DE DIVISIÓN
ÉTAUX ET DIVISEURS**
- 4. PORTABROCAS
ATTACHMENTS**

BISON